

Air King
Ventilation Products®

AIR KING LIMITED
110 GLIDDEN ROAD
BRAMPTON ONTARIO CANADA
TEL. 1 800 465 7300 FAX 905 456 1015

Barcelona Collection™



Dragon Glass

*Use and handling instructions
Mode d'emploi et d'entretien
Instrucciones de uso y mantenimiento*

Air King
Ventilation Products®



Air King Ventilation Products Warranty

All products manufactured by Air King Ltd. are guaranteed for one year from the date of purchase against defects in workmanship and/or material. In addition all Ventilating/Exhaust Fans, Heaters, Combination Fan Lights and/or Heaters, and Range Hoods are guaranteed for five years from the date of purchase against defects in workmanship and/or material. During the guarantee period, we will replace or repair any defective parts at no charge if the product is returned prepaid to our factory.

This guarantee does not cover any labor or shipping cost or the cost of replacement components as part of routine maintenance such as range hood grease filters, charcoal filters, or combination grease/charcoal filters, replacement light bulbs in range hoods or combination fan light units, or the replacement of heat lamp bulbs in heat lamp units. As well any damage or failure caused by abuse, misuse, abnormal usage, faulty installation, improper maintenance, normal wear and tear, or repair damage or failure caused by acts of god. In order to make a claim on this guarantee you must be the original consumer/user of the product and contact Air King Ltd. (1-800-465-7300) at the first sign of a defect. You will also be required to provide Air King Ltd. with date and proof of purchase.

Air King Ltd. will not be held responsible for an bodily injuries or damages to personal property or real estate whether caused directly or indirectly by the product. Some states and provinces do not allow the exclusion or limitation of incidental or consequential damages and some states do not allow limitations on how long an implied warranty lasts, so these exclusions or limitations may not apply to you. This warranty gives you specific legal rights and you may have other rights which vary from state to state and province to province.

Garantie des produits de ventilation Air King

Tous les produits fabriqués par Air King Ltd. sont garantis un an à compter de la date d'achat, contre les vices de fabrication et/ou défauts matériels. Par ailleurs, tous les ventilateurs d'aération/d'évacuation, corps de chauffe, éventails combinés et/ou corps de chauffe, ainsi que les hottes de cuisine sont garantis pour une durée de cinq ans à compter de la date d'achat contre les vices de fabrication et/ou défauts matériels. Pendant la durée de la garantie, nous remplacerons ou réparerons gratuitement toute partie défectueuse si le produit est renvoyé à notre usine dûment affranchi.

Cette garantie ne couvre pas les coûts de main d'œuvre, les frais d'expédition, ni le coût des pièces de rechange relevant de l'entretien courant, telles que les filtres à huile des hottes de cuisine, les filtres à charbon, ou les filtres combinés huile/charbon, les ampoules électriques de rechange dans les hottes de cuisine ou dans les unités combinées à éventail, ou le remplacement des ampoules dans les unités à lampe incandescente de chauffe. Elle exclue également tout dommage ou panne causé par un usage abusif ou impropre, emploi anormal, installation défectueuse, entretien inadapté, usure normale, ou réparation de dommage ou de panne dû à une cause naturelle. Vous pouvez présenter une réclamation sur cette garantie en contactant Air King Ltd. (1-800-465-7300) dès les premiers signes de défaillance et vous devez pour cela être le client/utilisateur d'origine du produit. Il vous sera également demandé d'indiquer à Air King Ltd. la date et la preuve d'achat.

Air King Ltd. ne pourra être tenu pour responsable en cas de dégâts corporels ou de dommages sur les biens personnels ou immobiliers, qu'ils soient causés directement ou non par le produit. Certains états et provinces ne permettent pas l'exclusion ou la limitation de dommages accidentels ou indirects et d'autres ne permettent aucune limitation sur la durée d'une garantie implicite, de sorte que ces exclusions ou limitations peuvent ne pas s'appliquer dans votre cas. Cette garantie vous accorde des droits spécifiques reconnus par la loi et vous pouvez également bénéficier d'autres droits en fonction de l'état ou de la province dont vous dépendez.

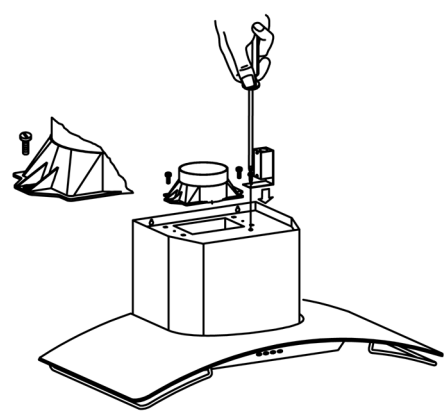
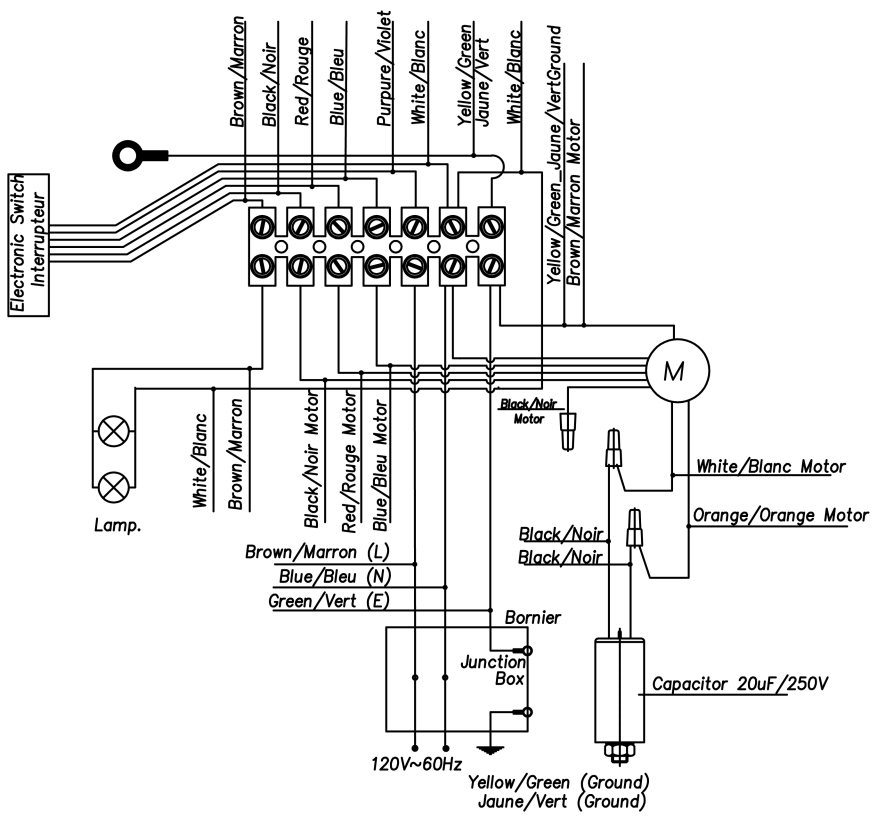


Fig.1

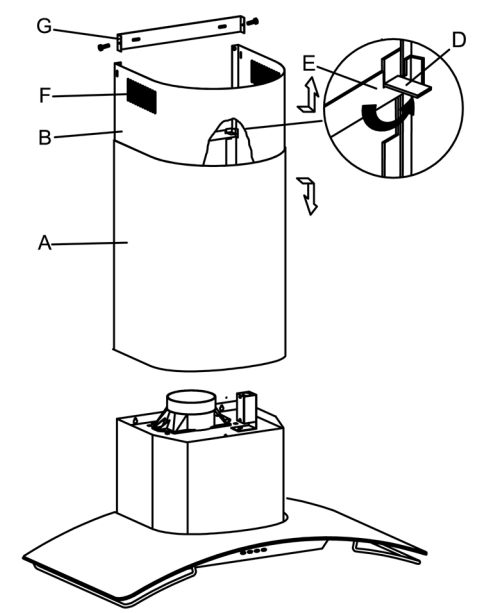


Fig.2

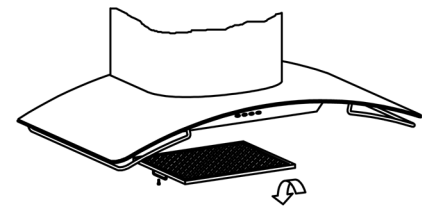


Fig.3

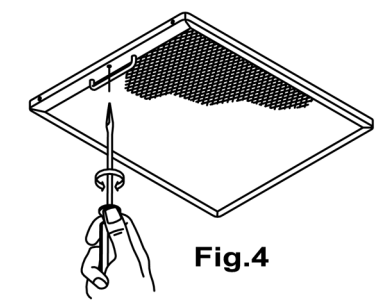


Fig.4

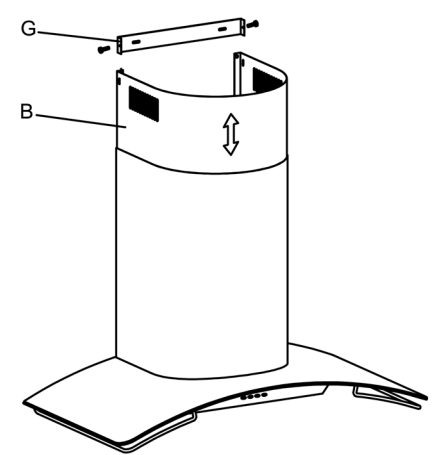


Fig.5

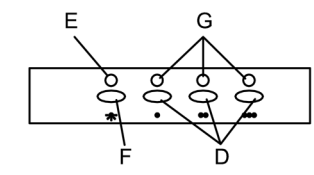


Fig.6

GB ENGLISH

DECORATIVE EXTRACTOR HOODS

Dear client:

We are sure that the purchase of our extractor hood will fully satisfy all of your needs. Please read this instruction manual carefully in order to obtain the best results from the use of the hood.

IMPORTANT

For our guarantee to be effective, you must present your purchase receipt along with the guarantee certificate. Otherwise, the guarantee will have no effect.

INSTRUCTIONS FOR INSTALLATION, MAINTENANCE AND USE

GENERAL INDICATIONS

Before installing and using the hood, be sure that the voltage (V) and the frequency (Hz) indicated on the feature plate match the voltage and frequency at the installation site.

The feature plate and technical data are shown on the inside of the product.

This hood is equipped with an extendible tube which allows it to be adjusted to the height of the stove.

TECHNICAL CHARACTERISTICS

Voltage and Frequency: 120 V 60 Hz

Total power: 570 W

Three speed motor: 470 W

Lights: 2 x 50 W

INSTALLATION INSTRUCTIONS:

WARNING - TO REDUCE THE RISK OF FIRE, ELECTRIC SHOCK OR INJURY TO PERSONS, OBSERVE THE FOLLOWING:

- Installation Work And Electrical Wiring Must Be Done By Qualified Person(s) In Accordance With All Applicable Codes And Standards, Including Fire-Rated Construction.
- Sufficient air is needed for proper combustion and exhausting of gases through the flue (chimney) of fuel burning equipment to prevent back drafting. Follow the heating equipment manufacturer's guideline and safety standards such as those published by the National Fire Protection Association (NFPA), and the American Society for Heating, Refrigeration and Air Conditioning Engineers (ASHRAE), and local code authorities.
- When Cutting Or Drilling Into Wall Or Ceiling, Do Not

Damage Electrical Wiring Or Other Hidden Utilities.

- Ducted Fans Must Always Be Vented To The Outdoors.
- Use only metal ductwork.

WALL MOUNTING

- Please, remove the polyfoam protection piece before use.
- Connect the plastic conical outlet piece supplied with the hood (6 inches diameter) to an exhaust pipe connected directly to the outside. (Fig. 1)
- Screw on the connection box following Fig. 1 with the two 1/8" x 11/16" screws supplied in the box of accessories
- The accessories needed to install the hood are inside the hood.
- Drill holes in the wall using a 1/4" drill bit.
- The plugs and screws need to hang the hood are contained in the bag of accessories supplied with the hood.
- This fan shall be mounted a minimum of 22 inches above the heat source.

ELECTRICAL CONNECTION

Important: Be certain all wiring complies with local codes and the unit is properly grounded.

- Run three wires, two for the power supply and the ground wire, from the connection box on the canopy to a power connection point near the installation. See Fig. 1A.
- Using connectors for officially approved wiring, connect the power conductors to the conductors for the fan: black to brown and white to blue. Connect the grounding wire (green or bare) to the mass conductor (yellow/green) of the fan distribution box.

ASSEMBLY OF DECORATIVE EXTENDIBLE TUBE

- Mark the wall at the location of support E (Figure 2) according to the heights and specifications shown on the attached jig.
- Drill holes in the wall, place plugs in the holes and attach support E with screws.
- Place tube A with the extendible part B hanging on the inside, making sure that flange D is correctly lodged in the support E (Fig. 2).
- Next, secure support G to the upper end of the wall, making sure that it is properly aligned with the extendible tube. Extend the movable part of tube B until it reaches support G and connect to the support with the two side screws. (Fig. 5).

CONTROL PANEL

This panel is located on the front part of the hood and includes:

- 3 position motor control switch (1st, 2nd, and 3rd speed) (Ref. D).
- Lighting control lamp. Fig. 6. (Ref. E).
- Motor control lights. (Ref. G).

- Lámpara control de funcionamiento de la iluminación. (Ref. E).
- Lámparas de control del funcionamiento del motor (Ref. G).
- Pulsador para la lámpara de iluminación (Ref. F).

Temporización: Para temporizar el funcionamiento de la campana, una vez seleccionada la velocidad, se deberá presionar durante dos segundos el botón hasta que el led luminoso parpadee; entonces empezará a contar hasta 15 minutos.

Una vez transcurrido este tiempo se parará el motor y la luz si estuviera encendida. En el caso de querer anular la temporización, presionar una pulsación en el botón temporizado y el motor dejará de funcionar.

IMPORTANTE: Durante una descarga electrostática (ESD) es posible que este aparato deje de funcionar. Apague el aparato (OFF) y vuelva a encenderlo (ON) y funcionará correctamente. No hay ni habrá posibilidad de riesgo alguno.

MANTENIMIENTO:

- **Limpieza:** Siempre antes de efectuar cualquier operación asegurarse de que el interruptor esté en posición de paro.

INSTRUCCIONES DE SEGURIDAD:

ADVERTENCIA: DESCONECTE LA CAMPANA DE LA FUENTE DE ALIMENTACIÓN ANTES DE EMPEZAR A USARLA.

ADVERTENCIA - PARA REDUCIR EL RIESGO DE INCENDIO, DESCARGA ELÉCTRICA O DAÑO PARA LAS PERSONAS, OBSERVE LO SIGUIENTE:

- No utilice este extractor con ningún dispositivo de control de velocidad de estado sólido.
 - Utilice este aparato exclusivamente de la forma prevista por el fabricante. Si tiene alguna pregunta, póngase en contacto con el fabricante.
 - Antes de efectuar servicio o de limpiar el aparato, desconecte la alimentación en el panel de servicio y bloquee el panel de servicio para evitar que la alimentación se conecte accidentalmente. Cuando el medio de desconexión del servicio no pueda bloquearse, ajuste de forma segura un dispositivo de advertencia destacado, como por ejemplo, una señal en el panel de servicio.
- PRECAUCIÓN - UTILIZAR EXCLUSIVAMENTE PARA VENTILACIÓN GENERAL. NO UTILIZAR PARA LA EXTRACCIÓN DE MATERIALES Y VAPORES PELIGROSOS O EXPLOSIVOS.**
- PRECAUCIÓN -** Para evitar el riesgo de incendio trabaje sólo con conductos de metal.

ADVERTENCIA - CON EL FIN DE REDUCIR EL RIESGO DE UN INCENDIO DEBIDO A LA GRASA EN LA PARTE SUPERIOR:

- Nunca deje los fogones desatendidos cuando cocine a fuego alto. Los vertidos pueden causar humo y salpicaduras de grasa que pueden prender fuego. Caliente el aceite lentamente a media o baja temperatura.
- Σ Encienda siempre la campana cuando cocine con una temperatura alta o cuando cocine alimentos flameados (ej: Crepe Suzette, Cerezas al Jubille, Ternera al pimiento flameado)
- Limpie los ventiladores frecuentemente. No debe permitir que se acumule la grasa ni en el ventilador ni en el filtro.
- Use sartenes del tamaño adecuado. Siempre use utensilios de cocina apropiados para cada fogón.

Limpiar la parte externa con un detergente líquido no corrosivo y evitar el uso de productos de limpieza abrasivos.

- **Cambio de lámpara:** Antes de sustituir la lámpara asegurarse de que la campana no esté conectada. Quitar el filtro de grasa y cambiar la lámpara usando una lámpara de potencia igual a la que se indica en las características técnicas. Colocar el filtro nuevamente en su lugar.

IMPORTANTE: En caso de sustitución de las lámparas halógenas, éstas deben ser sustituidas por lámparas con reflector de aluminio, nunca por lámparas dicroicas, para evitar un sobrecalentamiento innecesario en el portalámparas.

- **Limpieza del filtro de grasa:** En virtud del uso y como mínimo cada mes, los filtros de grasa deberán ser desmontados (Fig. 3) y (Fig. 4) y lavados en lavavajillas o en agua caliente y detergente. En el caso de utilizar lavavajillas, es recomendable colocarlos en posición vertical para evitar que los restos de comida se depositen sobre el mismo. Después de haberlos enjuagado y secado colocar-los nuevamente en su lugar, actuando de forma inversa al desmontarlos.

ADVERTENCIA - PARA REDUCIR EL RIESGO DE DAÑOS PARA LAS PERSONAS EN CASO DE INCENDIO DE LA GRASA DE LA PARTE SUPERIOR DE LA CAMPANA, SIGA LOS CONSEJOS SIGUIENTES:

- **SOFOQUE LAS LLAMAS** con una tapa que ajuste correctamente, una plata para galletas o bandeja metálica, después apague el quemador. **TENGA CUIDADO PARA EVITAR QUEMADURAS.** Si las llamas no se apagan inmediatamente, **EVACÚE Y LLAME A LOS BOMBEROS.**
- **NO COJA NUNCA UN RECIPIENTE EN LLAMAS** - podría quemarse.
- **NO UTILICE AGUA**, incluyendo paños de cocina o toallas húmedas - podría causar una explosión de vapor violenta. Utilice un extintor **SOLAMENTE** si:
- Sabe que tiene un extintor de clase ABC y ya sabe como utilizarlo.
- El fuego es pequeño y está localizado en el área donde se ha iniciado.
- Se ha llamado a los bomberos.
- Puede combatir el fuego de espaldas a una salida.

ADVERTENCIA: SE NECESITA UNA CANTIDAD SUFICIENTE DE AIRE PARA UNA ADECUADA COMBUSTIÓN Y EXTRACCIÓN DE GASES A TRAVÉS DE LA CHIMENEA DEL EQUIPO PARA QUEMAR GASOIL, PARA PREVENIR QUE RETOCEDA. SIGA LAS INSTRUCCIONES Y ESTANDARDS DE SEGURIDAD DEL FABRICANTE DEL EQUIPO DE CALEFACCIÓN, COMO LAS PUBLICADAS POR LA ASOCIACIÓN NACIONAL DE PROTECCIÓN DE INCENDIOS (NFPA), Y LA SOCIEDAD AMERICANA DE INGENIEROS PARA CALEFACCIÓN, REFRIGERACIÓN Y AIRE ACONDICIONADO (ASHRAE) Y LAS AUTORIDADES LOCALES ESPECIALIZADAS.

EL FABRICANTE DECLINA TODA RESPONSABILIDAD EN CASO DE QUE NO SEAN OBSERVADAS LAS INDICACIONES DESCRITAS PARA LA INSTALACIÓN, MANTENIMIENTO Y USO ADECUADAS DE LA CAMPANA EXTRACTORA.

E ESPAÑOL

CAMPANA EXTRACTORA DECORATIVA

Estimado cliente:

Tenemos la certeza que la adquisición de nuestra campana extractora va a satisfacer plenamente sus necesidades; para ello le rogamos lea atentamente las instrucciones del manual con lo cual obtendrá un resultado óptimo en la utilización de la misma.

IMPORTANTE

Para la obtención de nuestra garantía, será imprescindible presentar la factura de compra de la campana con el certificado de garantía. Sin este requisito la garantía no tendrá validez.

INSTRUCCIONES PARA LA INSTALACIÓN, MANUTENCIÓN Y USO

INDICACIONES GENERALES

- Antes de instalar y usar la campana, asegurar que la tensión (V) y la frecuencia (Hz) indicadas en la placa de características correspondan a la tensión y la frecuencia del lugar de instalación.
- La placa de características y los datos técnicos se encuentran en el interior del producto.

Esta campana se suministra con un tubo telescópico, que permite ajustarlo según la altura de la cocina.

CARACTERÍSTICAS TÉCNICAS

TENSIÓN y FRECUENCIA: 120 V 60 Hz
 POTENCIA TOTAL: 570 W
 MOTOR A TRES VELOCIDADES: 470 W
 LÁMPARA: 2 x 50 W

INSTRUCCIONES DE INSTALACIÓN:

ADVERTENCIA – PARA REDUCIR EL RIESGO DE INCENDIO, DESCARGA ELÉCTRICA O DAÑO PARA LAS PERSONAS, OBSERVE LO SIGUIENTE:

- El trabajo de instalación y el cableado eléctrico deben ser realizados por personas cualificadas, de acuerdo con todos los códigos y normas aplicables, incluyendo una construcción ignífuga.
- Es necesario aire suficiente para la combustión correcta y la extracción de los gases a través del canal de humos (chimenea) del equipo de combustión para evitar el contratiempo. Siga las instrucciones del fabricante del equipo de calefacción y las normas de seguridad como las publicadas por la Asociación nacional de protección contra el fuego (NFPA) y la Sociedad americana de ingenieros de calefacción, refrigeración y aire acondicionado (ASHRAE) y las Autoridades reguladoras locales.
- Cuando corte o taladre en la pared o en el techo, no dañe el cableado eléctrico ni otras instalaciones de servicios ocultas.
- Los extractores entubados deben ventilarse siempre al exterior.
- Utilice sólo conductos metálicos.

MONTAJE Y FIJACIÓN A LA PARED.

- Por favor, retirar las piezas de protección de espuma antes de utilizar.
- Conectar la pieza plástica cónica de salida, suministrada con la campana (diámetro 6") a un producto de evacuación conectado directamente con el exterior. (Fig.1)
- Atornillar la caja de conexiones según Fig. 1 con los dos tornillos de 1/8" x 11/16" que se suministran en la bolsa de accesorios.
- Los accesorios necesarios para la instalación de la campana se encuentran en el interior de la misma.
- Realizar los orificios en la pared usando una broca de 6 mm.
- En la bolsa de accesorios que se suministran con la campana, encontrará los tacos y los tornillos necesarios para la fijación de la misma.
- Este ventilador debe montarse a un mínimo de 22 pulgadas sobre la fuente de calor.

CABLEADO

IMPORTANTE: Asegurarse que todo el cableado cumple con las leyes locales y que el aparato esté correctamente puesto a tierra.

- Extienda tres cables, dos de alimentación y uno de tierra, desde la caja de empalmes de la campana hasta una caja de empalmes próxima al lugar de instalación. Ver Fig. 1 Ref A
- Utilizando conectores para cables homologados, conecte los conductores de alimentación a los conductores del ventilador: negro con marrón y blanco con azul. Conecte el conductor de toma de tierra (verde o desnudo) al conductor de masa (amarillo/verde) de la caja de distribución del ventilador.

MONTAJE DEL TUBO TELESCÓPICO EMBELLECEDOR:

- Marcar en la pared la posición del soporte E (Fig. 2), según cotas y especificaciones de la plantilla adjunta.
- Efectuar los agujeros en la pared, aplicar los tacos en los orificios y fijar el soporte E con los tornillos.
- Poner el tubo A con la parte telescópica B en su interior, asegurándose que la pestaña D esté correctamente alojada en el soporte E (Fig. 2).
- A continuación debe fijarse el soporte G en el extremo superior de la pared asegurándose de que la alineación respecto al tubo telescópico es la correcta. Extender la parte móvil del tubo B hasta alcanzar el soporte G y fijarlo con dicho soporte mediante los dos tornillos laterales. (Fig. 5).

PANEL DE MANDOS

Este panel está situado en la parte frontal de la campana y comprende:
 - 3 pulsadores para el control del motor (posición 1ª, 2ª y 3ª velocidad) (ref. D).

- Light switch (Ref. F).

TIMING: To operate the canopy timer, having selected the speed, press the button for two seconds until the LED light blinks. The timer will then work for 15 minutes.

At the end of this time, the motor will stop and the light will go out. If it is still on, and you wish to cancel the timing, press the timer button once and the motor will stop.

IMPORTANT: During an electrostatic discharge (ESD) it is possible that the device will stop working. By switching the device OFF an ON the device will again work as intended. There is no risk and no risk will appear.

MAINTENANCE

- **Cleaning:** Disconnect the power before cleaning or servicing. Clean the external part with a mild, liquid detergent and avoid the use of abrasive cleaning products.

- **Changing the light:** Before changing the light make sure that the hood is not connected.

Remove the grease filter and replace the light with a light bulb no more powerful than that specified in the Technical Characteristics. Place the filter in position.

IMPORTANT: If the halogen lamps need replacing, they must be replaced by lamps with an aluminium reflector, never dichroic lamps, to avoid unnecessary overheating in the lamp holders.

- **Cleaning the grease filter:** Depending on use, and at least once a month, the grease filters should be disassembled (Fig. 3) and (fig. 4) and cleaned in a dishwasher or with hot soapy water. If washed in a dishwasher they should be placed in an upright position to prevent food remains from falling on them. After rinsing and drying, replace the filters by following the steps for disassembly in reverse order.

IMPORTANT SAFETY INSTRUCTIONS:
WARNING: DISCONNECT THE RANGE HOOD FROM POWER SUPPLY BEFORE SERVICING.

WARNING – TO REDUCE THE RISK OF FIRE, ELECTRIC SHOCK OR INJURY TO PERSONS, OBSERVE THE FOLLOWING:

- Do not use this fan with any solid state speed control device.
- Use this unit only in the manner intended by the manufacturer. If you have questions, contact the manufacturer.
- Before servicing or cleaning unit, switch power off at service panel and lock service panel to prevent power from being switched on accidentally. When the service disconnecting means cannot be locked, securely fasten a prominent warning device, such as a tag to the service panel.

CAUTION: FOR GENERAL VENTILATING USE ONLY. DO NOT USE TO EXHAUST HAZARDOUS OR EXPLOSIVE MATERIALS AND VAPORS.

CAUTION: To reduce the risk of fire, use only metal duct work.

WARNING – TO REDUCE THE RISK OF A RANGE TOP GREASE FIRE:

- Never leave surface units unattended at high settings. Boilovers cause smoking and greasy spillovers that may ignite. Heat oils slowly on low or medium settings.
- Always turn hood ON when cooking at high heat or when flambeing food (i.e. Crepes Suzette, Cherries Jubilee, Peppercorn Beef Flambé)
- Clean ventilating fans frequently. Grease should not be allowed to accumulate on fan or filter.
- Use proper pan size. Always use cookware appropriate for the size of the surface element.

WARNING – TO REDUCE THE RISK OF INJURY TO PERSONS IN THE EVENT OF A RANGE TOP GREASE FIRE, OBSERVE THE FOLLOWING:

- SMOTHER FLAMES with a close-fitting lid, cookie sheet, or metal tray, then turn off the burner. BE CAREFUL TO PREVENT BURNS. If the flames do not go out immediately, EVACUATE AND

CALL THE FIRE DEPARTMENT.

- NEVER PICK UP A FLAMING PAN – you may be burned.
- DO NOT USE WATER, including wet dishclothes or towels – a violent steam explosion will result.
- Use an extinguisher ONLY if:
 - You know you have a Class ABC extinguisher, and you already know how to operate it.
 - The fire is small and contained in the area where it started.
 - The Fire Department is being called.
 - You can fight the fire with your back to an exit.

WARNING – SUFFICIENT AIR IS NEEDED FOR PROPER COMBUSTION AND EXHAUSTING OF GASES THROUGH THE FLUE (CHIMNEY) OF FUEL BURNING EQUIPMENT TO PREVENT BACK DRAFTING. FOLLOW THE HEATING EQUIPMENT MANUFACTURER'S GUIDELINES AND SAFETY STANDARDS SUCH AS THOSE PUBLISHED BY NATIONAL FIRE PROTECTION ASSOCIATION (NFPA), AND THE AMERICAN SOCIETY FOR HEATING, REFRIGERATION AND AIR CONDITIONING ENGINEERS (ASHRAE), AND LOCAL CODE AUTHORITIES.

THE MANUFACTURER DECLINES ALL LIABILITY IN CASES WHERE THE INSTRUCTIONS FOR THE APPROPRIATE INSTALLATION, MAINTENANCE AND USE OF THE EXTRACTOR HOOD ARE NOT OBSERVED.

F FRANÇAIS

HOTTE ASPIRANTE DÉCORATIVE

Cher client:

Nous sommes persuadés que la hotte aspirante que vous venez d'acheter va satisfaire vos besoins. Nous vous prions cependant de lire attentivement les instructions du manuel; cela vous permettra d'obtenir un résultat optimal quand vous l'utiliserez.

IMPORTANT

Pour bénéficier de notre garantie, il est indispensable de présenter la facture d'achat de la hotte avec le certificat de garantie, sans quoi notre garantie ne sera pas valable.

INSTRUCTIONS POUR L'INSTALLATION, LA MAINTENANCE ET L'UTILISATION

INDICATIONS GÉNÉRALES

Avant d'installer et d'utiliser la hotte, vérifier que la tension (V) et la fréquence (Hz) indiquées sur la plaque des caractéristiques correspondent à la tension et à la fréquence des lieux.

La plaque des caractéristiques et les renseignements techniques se trouvent à l'intérieur de l'article.

La hotte est livrée avec un tube télescopique qui permet de la régler à la hauteur voulue.

CARACTÉRISTIQUES TECHNIQUES

Tension et fréquence: 120 V 60 Hz.

Puissance totale: 570 W

Moteur à trois vitesses: 470 W

Lampe: 2 x 50 W

INSTRUCTIONS D'INSTALLATION:

ATTENTION – POUR RÉDUIRE LE RISQUE D'INCENDIE, DE DÉCHARGE ÉLECTRIQUE OU DE DOMMAGE POUR LES PERSONNES, OBSERVEZ LES POINTS SUIVANTS:

a) Le travail d'installation et le câblage électrique doivent être réalisés par des personnes qualifiées, en accord avec tous les codes et les normes applicables, y compris une construction ignifuge.

b) Il est nécessaire qu'il y ait suffisamment d'air pour la combustion correcte et l'extraction des gaz à travers du canal de fumées (cheminée) de l'appareil de combustion pour éviter l'effet contraire. Suivez les instructions du fabricant de l'appareil de chauffage et les normes de sécurité telles que celles publiées par l'Association nationale de protection contre le feu (NFPA) et la Société américaine d'ingénieurs de chauffage, de refroidissement et d'air conditionné (ASHRAE) et les Autorités réglementaires locales.

c) Au moment de couper ou de trouer le mur ou le plafond, ne pas endommager le câblage électrique ni d'autres installations de services masqués.

d) Les extracteurs tubés doivent toujours être ventilés à l'extérieur.

e) N'utilisez que des conduites métalliques.

MONTAGE ET FIXATION MURALE.

- S'il vous plaît, Il faut enlever les pièces de protection avant d'utiliser l'appareil.
- Brancher la pièce conique de sortie en plastique, livrée avec la hotte (diamètre 6"), sur un conduit d'évacuation relié directement à l'extérieur. (Fig.1)
- Visser le boîtier de connexions suivant la Fig. 1, à l'aide de deux vis de 1/8" x 11/16", fournies dans le sac des accessoires.
- Les accessoires nécessaires pour installer la hotte se trouvent à l'intérieur de l'article.
- Percer les trous dans le mur avec un foret de 6 mm.
- Dans le sac des accessoires qui est livré avec la hotte, vous trouverez les chevilles et les vis nécessaires à sa fixation.
- Cet extracteur doit être installé au moins à 22 po au-dessus de la source de chaleur

BRANCHEMENT ÉLECTRIQUE

Important: Vérifier que le câblage soit conforme à la réglementation locale et que l'appareil soit correctement branché à une prise de terre.

1. Étendre trois câbles – deux câbles d'alimentation et un câble de terre – du boîtier de branchements de la hotte jusqu'au boîtier de branchements la plus proche du lieu de l'installation. Voir Fig. 1 réf. A
2. À l'aide des connecteurs pour câbles homologués, connecter les conducteurs d'alimentation aux conducteurs du ventilateur: le noir au marron et le blanc au bleu. Connecter le conducteur de prise de terre (vert ou nu) au conducteur de masse (jaune/vert) de la boîte de distribution du ventilateur.

MONTAGE DU TUBE TÉLESCOPIQUE ENJOLIVEUR

Marquer sur le mur la position du support E (fig. 2), d'après les cotes et les spécifications du patron cijoint.

Percer les trous dans le mur, placer les chevilles et fixer le support E avec les vis.

Placer le tube A, la partie télescopique B étant glissée à l'intérieur, et s'assurer que le joue D soit correctement logé dans le support E (Fig. 2).

Fixer ensuite le support G à l'extrémité supérieure du mur, en veillant à l'aligner correctement par rapport au tube télescopique. Étirer la partie mobile du tube B jusqu'au support G et la fixer au support avec les deux vis latérales. (Fig. 5).

PANNEAU DE COMMANDES

Ce panneau est situé sur la partie frontale de la hotte et comprend: - 3 boutons poussoir de contrôle du moteur (position 1e, 2e et 3e vitesse) (réf. D).

- Voyant de contrôle du fonctionnement de l'éclairage. (Réf. E).

- Voyant de contrôle du fonctionnement du moteur (Réf. G).

- Bouton poussoir de commande de l'éclairage (Réf. F).

Temporisation: Afin de temporiser le fonctionnement de la hotte, une fois la vitesse sélectionnée, vous devrez exercer une pression sur le bouton pendant deux secondes jusqu'à ce que le voyant lumineux clignote, suite à quoi commence alors le décompte de 15 minutes.

Une fois ce temps écoulé, le moteur s'arrêtera et la lumière aussi. Si vous désirez annuler la temporisation, exercez une pression sur le bouton temporisé et le moteur cessera de fonctionner.

IMPORTANT : En cas de décharge électrostatique (modèle ESD), il est possible que la hotte cesse de fonctionner. Éteignez la hotte (OFF) et allumez-la de nouveau (ON), elle fonctionnera alors correctement. Il n'y a aucune sorte de risques en cas de décharge électrostatique.

MAINTENANCE:

- **Nettoyage:** Avant d'effectuer n'importe quelle opération,

INSTRUCTIONS DE SÉCURITÉ:

ATTENTION: DÉCONNECTEZ LA HOTTE DU RÉSEAU D'ALIMENTATION AVANT L'ENTRETIEN:

ATTENTION – POUR RÉDUIRE LE RISQUE D'INCENDIE, DE DÉCHARGE ÉLECTRIQUE OU D'ENDOMMAGEMENT AUX PERSONNES, SUIVRE LES POINTS SUIVANTS:

a) Ne pas utiliser cet extracteur avec aucun dispositif de contrôle de vitesse à état solide.

b) Utiliser exclusivement cet appareil de la façon prévue par le fabricant. En cas de doute, veuillez contacter le fabricant.

c) Avant d'effectuer un service ou de nettoyer l'appareil, le débrancher de l'alimentation sur le panneau de service et bloquer ce dernier afin d'éviter que l'alimentation se connecte accidentellement. Si le moyen de déconnexion du service ne peut être bloqué, ajuster le plus sûrement possible un dispositif de mise en garde bien en évidence, comme par exemple un signal sur le panneau de service.

PRÉCAUTION – UTILISER EXCLUSIVEMENT POUR LA VENTILATION GÉNÉRALE. NE PAS UTILISER POUR L'EXTRACTION DE MATÉRIAUX OU DE VAPEURS DANGEREUSES OU EXPLOSIVES.

PRÉCAUTION: Afin de minimiser les risques d'incendie, n'utiliser que des conduits de ventilation en métal.

ATTENTION – POUR RÉDUIRE LE RISQUE D'INCENDIE DE LA GRAISSE DE LA PARTIE SUPÉRIEURE DE LA HOTTE:

a) Ne jamais laisser les plaques de surface dans la position la plus haute sans surveillance. Les débordements sont à l'origine de fumée et les éclaboussures ou taches de graisse peuvent s'enflammer. Mettre l'huile à feu doux puis changer doucement à feu moyen.

b) Toujours allumer la hotte lorsque vous cuisinez à plein feu ou lorsque vous faites flamber des aliments (i.e. Crêpes Suzette, Cerises Jubilee, du bœuf au poivre Flambé)

c) Nettoyer fréquemment l'extracteur. Ne jamais laisser s'accumuler la graisse dans l'extracteur ou dans le filtre.

d) Utiliser une casserole de taille appropriée. Toujours utiliser des ustensiles de cuisine appropriés à la taille de la plaque de surface.

vérifier que le câble d'alimentation ne soit pas branché et que l'interrupteur soit sur la position arrêt. Nettoyer la partie externe avec un détergent liquide non corrosif et éviter d'utiliser les produits de nettoyage avec des abrasifs.

- **Remplacement de la lampe:** Avant de remplacer la lampe, assurez-vous que la hotte soit débranchée. Enlevez le filtre à graisse et changez la lampe par une lampe de puissance égale à celle indiquée dans les caractéristiques techniques. Remplacez le filtre.

IMPORTANT: Lorsque vous remplacez les lampes halogènes, celles-ci doivent être remplacées par des lampes à réflecteur en aluminium. Ne jamais utiliser des lampes dichroïdes, afin d'éviter une surchauffe du support de la lampe.

- **Nettoyage du filtre à graisse:** En fonction de l'usage au moins une fois par mois, démonter les filtres à graisse (Fig. 3) et (Fig. 4), et nettoyer à l'eau chaude et du détergent, ou utilisant le lave-vaisselle, auquel cas, il est recommandé de les placer en position verticale pour éviter le dépôt de déchets alimentaires. Après les avoir rincés et essuyés, les remettre en place en suivant les instructions de démontage à rebours.

ATTENTION – POUR RÉDUIRE LE RISQUE DE DOMMAGES POUR LES PERSONNES EN CAS D'INCENDIE DE LA GRAISSE DE LA PARTIE SUPÉRIEURE DE LA HOTTE, PROCÉDER SELON LES CONSEILS SUIVANTS:

ÉTOUFFEZ LES FLAMMES avec un couvercle qui s'adapte correctement, un plat ou un plateau métallique, puis éteindre le brûleur. FAITES ATTENTION DE NE PAS VOUS BRÛLER. Si les flammes ne s'éteignent pas immédiatement, ÉVACUEZ LA PIÈCE ET APPELEZ LES POMPIERS.

NE PRENEZ JAMAIS UN RÉCIPENT QUI EST EN FLAMMES – vous pourriez vous brûler.

NE PAS UTILISER D'EAU, ni de torchons ou de serviettes humides – cela pourrait causer une violente explosion de vapeur.

Utilisez un extincteur UNIQUEMENT si:

1. vous savez qu'il existe un extincteur de classe ABC et que vous savez vous en servir.
2. le feu est peu important et localisé dans la zone où il a commencé.
3. les pompiers ont été appelés.
4. vous pouvez combattre le feu de dos à la sortie.

ATTENTION: EN VUE DE LA COMBUSTION ELLE-MÊME ET DE L'ÉCHAPPEMENT DES ÉMANATIONS DE GAZ À TRAVERS LE CONDUIT DE FUMÉE (CHEMINÉE) DE L'APPAREIL DE COMBUSTION AU FUEL, UNE AÉRATION SUFFISANTE EST REQUISE DE FAÇON À PRÉVENIR LE CHARGEMENT DE L'AIR. CONFORMÉ AUX DIRECTIVES ET AUX STANDARDS DE SÉCURITÉ DES FABRICANTS D'APPAREILS THERMIQUES AYANT ÉTÉ PUBLIÉS PAR L'ASSOCIATION NATIONALE POPULAIRE LA PRÉVENTION CONTRE LES INCENDIES (NFPA) ET LA SOCIÉTÉ AMÉRICAINE DES INGÉNIEURS DU CHAUD, DU FROID ET DE L'AIR CONDITIONNÉ (ASHRAE), DE MÊME QU'AUX RÉGLEMENTATIONS PRISES PAR LES AUTORITÉS LOCALES.

LE FABRICANT DÉCLINE TOUTE RESPONSABILITÉ EN CAS DE NON-OBSERVATION DES NORMES DE SÉCURITÉ EN VIGUEUR, NÉCESSAIRES POUR LE FONCTIONNEMENT NORMAL ET CORRECT DE LA PARTIE ÉLECTRIQUE.